

Valorización de purines porcinos para producción de Syngas/ Hidrógeno con captura de CO₂ mediante el proceso de Chemical Looping Gasification

Yldney Domingos*, Alberto Abad, Margarita de Las Obras Loscertales, María T. Izquierdo, Pilar Gayán

Instituto de Carboquímica, (ICB-CSIC), c/Miguel Luesma, 4. 50018. Zaragoza. España

ysilva@icb.csic.es

Palabras clave: Estiércol porcino; Chemical Looping gasification; Captura de CO₂.

Introducción

La conversión termoquímica del estiércol porcino mediante tecnologías de captura de CO₂ como Chemical Looping Gasification (CLG) es una opción interesante para la obtención de bioenergía [1] y también para la solución de algunos problemas ambientales relacionados con este residuo. El proceso CLG obtiene gas de síntesis (H₂ y CO) por medio de la gasificación y oxidación parcial de un combustible, el cual puede ser utilizado para la producción de biocombustibles, productos químicos o hidrógeno verde. Este proceso utiliza dos reactores interconectados con un transportador de oxígeno (óxido metálico) circulando entre ellos, permitiendo la oxidación parcial del combustible sin contacto directo entre el combustible y el aire.

El objetivo de este trabajo es analizar el efecto de las principales variables de operación (temperatura, agente de fluidización y relación oxígeno/combustible) en una unidad CLG de 1.5 kWt sobre la captura de CO₂ y la distribución de los alquitranes y de compuestos nitrogenados (N₂, NH₃, NOx) para la producción de syngas en el proceso CLG.

Experimental

En este trabajo se realizaron 35 horas de operación en una planta CLG de 1.5 kWt; ver Figura 1. Se utilizó el residuo sólido del purín como combustible, vapor de agua o CO₂ como agentes de gasificación y medio de fluidización, un transportador de oxígeno basado en Cu (14% CuO) con un diámetro de partícula de 100-300 µm [2] y diferentes relaciones oxígeno/combustible (λ= 0.2, 0.3 y 0.4) a 900 °C.

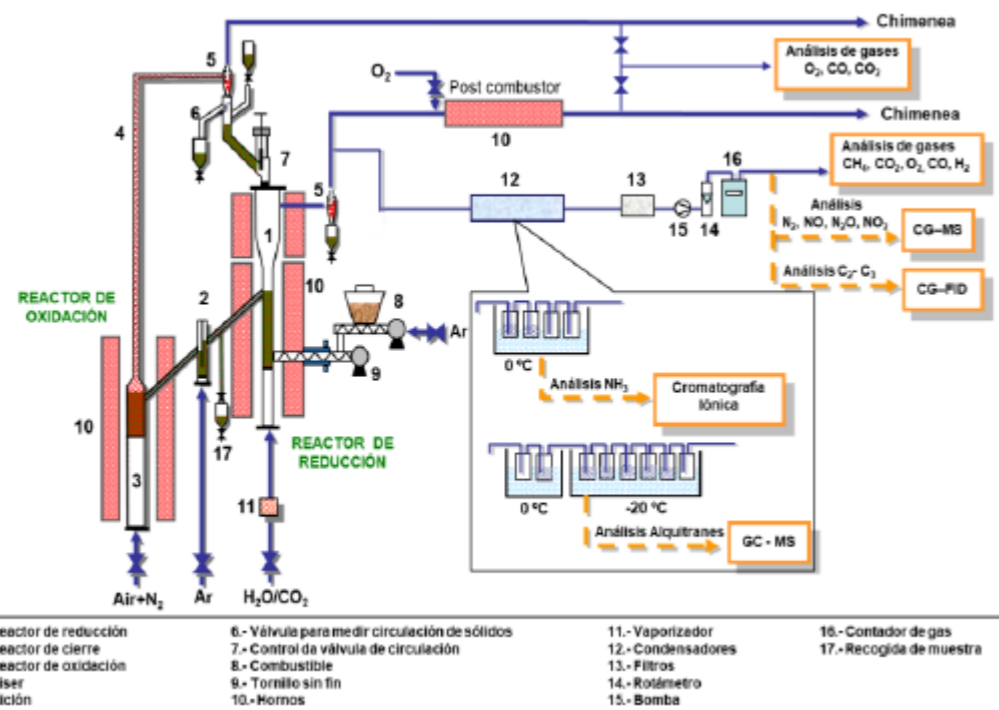


Figura 1. Esquema de la planta 1.5 kWt del ICB-CSIC para combustibles sólidos.

Resultado y discusión

Como se puede observar en la Figura 2, la composición de gases a la salida del reactor de reducción a 900 °C se ve afectada por el tipo de agente de fluidización y por la relación oxígeno/combustible. Al utilizar como agente de fluidización vapor de agua se obtiene una mayor producción de H₂ en relación al CO y ocurre lo contrario al utilizar CO₂. Además, valores más bajos de λ, los cuales se corresponden con un menor transporte de oxígeno, conllevan a la producción de gas de síntesis de mayor calidad, alcanzando mayores concentraciones de CO y H₂.

Un aumento en la proporción de oxígeno/combustible conlleva un aumento de la fracción de carbono convertida en el fuel reactor, es decir de la eficacia de captura de CO₂; ver Figura 3. Así mismo, el uso de H₂O en lugar de CO₂ permite obtener mayores eficiencias de conversión de carbono.

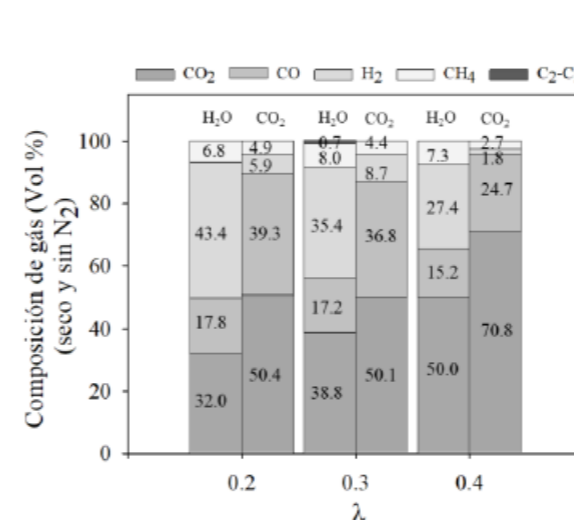


Figura 2. Composición del gas a la salida del reactor de reducción.

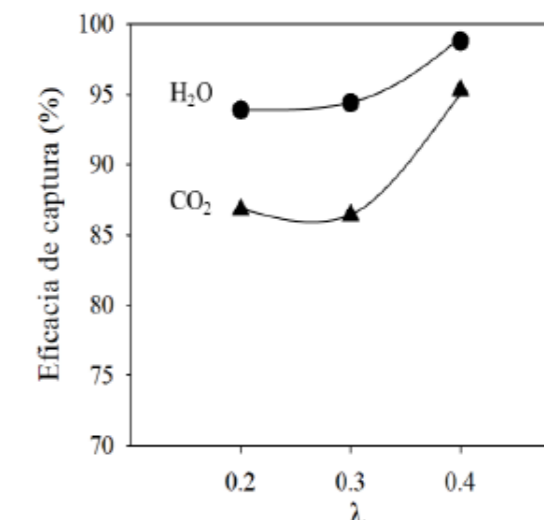


Figura 3. Efecto del agente de gasificación y de la relación oxígeno/combustible sobre la eficacia de captura de CO₂.

Con respecto a las emisiones de compuestos nitrogenados, se observó una conversión mayoritaria del N presente en el purín a N₂. Así, la distribución de esos compuestos siguió el orden: N₂>NH₃>NO>NO₂>>N₂O. No obstante, estos productos no son emitidos a la atmósfera ya que se encuentran en la corriente capturada de CO₂. El análisis de los alquitranes producidos mostró que el principal producto generado era el naftaleno, seguido del benceno, el acenaftileno, el indeno y el fenantreno, variando su cantidad total de 0.22 a 0.63 g/m³ (STP).

Conclusiones

El proceso CLG es una buena alternativa para la valorización energética del residuo de purín de cerdo y para producción de gas de síntesis, obteniéndose elevadas eficacias de captura de CO₂ con una conversión mayoritaria del N en el purín a inocuo N₂ y con la producción de gas de síntesis de alta calidad sin emisiones de CO₂ a la atmósfera.

Agradecimientos

Este trabajo ha sido financiado por el proyecto I+D+i SWINELOOP (PID2019-106441RB-I00). Y. Domingos agradece al MICIN el contrato Pre Doctoral PRE-092769, ambos financiados por MCIN/AEI/10.13039/501100011033.

Referencias

[1] Mendiara T, García-Labiano F, Abad A, Gayán P, de Diego LF, Izquierdo MT, Adánez J. 2018. Applied Energy, 232, 657-684.
[2] Forero Amórtégui, Carmen Rosa (2011). Combustión de gas con captura de CO₂ mediante transportadores sólidos de oxígeno basados en CuO (Tesis Doctoral). Universidad de Zaragoza.